

Tehniline andmeleht

TWA Termoajam

Kasutamine



TWA on väike ajam, mis on loodud elektriliseks sisse/välja juhtimiseks erinevatele ventiilidele ja pörandkütte kollektoritele.

TWA valikus on ajamid 24 V (Väikepinge) või 230 V toitega nii tavaolekus suletud (NC), kui ka tavaolekus avatud (NO) versioonidena (ventiili asend, kui toitepinget ei ole).

NC/S lõpulülitiga versioonid on samuti saadaval teatud ajamitüüpidele.

Ajamil on visuaalne positsiooni indikaator, mille abil näeb ventiili avatust/suletust.

TWA saab paigaldada RA, RTD, RAVL ja RAV-ventiilidele Danfossi valikust. Lisaks on versioonid Heimeier/MNG/Oventrop M30x1,5 ühendusele.

Teiste ventiilidega sobivuseks tuleb tuvastada ventiili käigupikkuse sobivus ja ventiilipea geometria.

Tellimine

Ajam	Ühenduse tüüp	Toitepinge	Toime	Tootekood
TWA-A	RA	230 V AC	NC/S*	088H3106
TWA-A	RA	24 V AC/DC	NC	088H3110
TWA-A	RA	24 V AC/DC	NO	088H3111
TWA-A	RA	230 V AC	NC	088H3112
TWA-A	RA	230 V AC	NO	088H3113
TWA-A	RA	24 V AC/DC	NC/S*	088H3114
TWA-V	RAV/VMT	24 V AC/DC	NC	088H3120
TWA-V	RAV/VMT	24 V AC/DC	NO	088H3121
TWA-V	RAV/VMT	230 V AC	NC	088H3122
TWA-V	RAV/VMT	230 V AC	NO	088H3123
TWA-L	RAVL	24 V AC/DC	NC	088H3130
TWA-L	RAVL	24 V AC/DC	NO	088H3131
TWA-L	RAVL	230 V AC	NC	088H3132
TWA-L	RAVL	230 V AC	NO	088H3133
TWA-K	M30x1,5**	230 V AC	NC/S*	088H3105
TWA-K	M30x1,5**	24 V AC/DC	NC	088H3140
TWA-K	M30x1,5**	24 V AC/DC	NO	088H3141
TWA-K	M30x1,5**	230 V AC	NC	088H3142
TWA-K	M30x1,5**	230 V AC	NO	088H3143
TWA-D	RTD	24 V AC/DC	NC	088H3150
TWA-D	RTD	24 V AC/DC	NO	088H3151
TWA-D	RTD	230 V AC	NC	088H3152
TWA-D	RTD	230 V AC	NO	088H3153

* Lõpulülitiga (lõpulüliti ainult 24V puhul)

** Ühendamine Heimeier, MNG ja Oventrop M30x1,5 ühendusega ventiilidega. Teiste ventiilidega sobivuseks tuleb tuvastada ventiili käigupikkuse sobivus ja ventiilipea geometria (vt lk 3).

Tehnilised andmed

Toitepinge	24 V (Klass II (Väikepinge)) ja 230 V (3 A eelkaitse)
Max. sisselülitusvool	24 V: 350 mA, 230 V: 250 mA
Sagedus	50-60 Hz
Energiatarve töötamisel	2 W
Spindli liikumisaeg	~3 min.
Ümbritsev temperatuur	0 °C to +60 °C
Kaitseklass	IP 41
Kaabli pikkus	950 mm

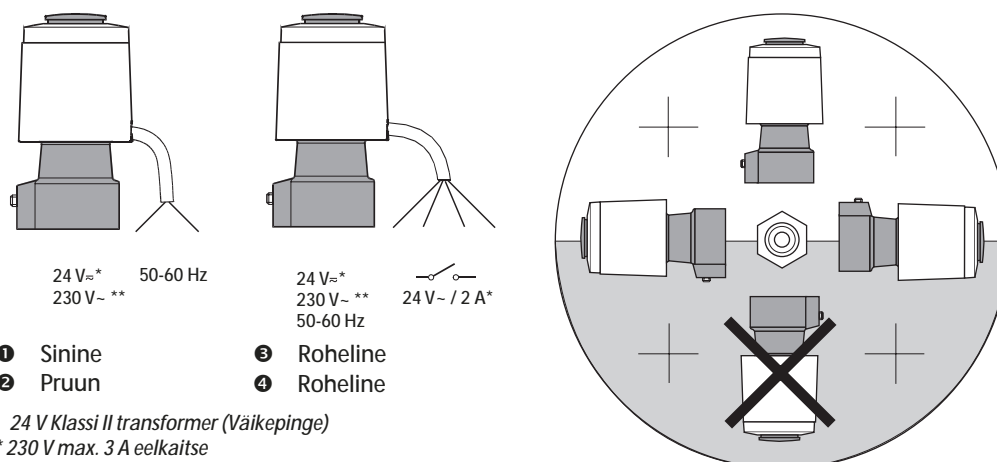
Kombinatsioonide ülevaade Danfoss termoajamite ja ventiilide (V) või kollektoritega (K)

Ventiil/ Kollektor	RA-N (V)	RTD-N (V)	RA-C (V)	RA-FN (V)	RA-G (V)	RTD-G (V)	RAV-/8 (V)	VMT-8 (V)	RAVL-6 (V)	FHD (K)
k_{vs} (m ³ /h)	0,65 to 1,40	0,65 to 1,40	1,20 to 3,30	0,65 to 1,40	2,06 to 4,75	2,00 to 4,40	1,20 to 3,10	1,50 to 3,10	0,20 to 1,50	0,10 to 1,10
Max. Δp (Bar)	0,6	0,6	0,6	0,6	0,2*	0,2*	0,8	0,8	0,6	0,6
Ajam**	TWA-A	TWA-D	TWA-A	TWA-A	TWA-A	TWA-D	TWA-V	TWA-V	TWA-L	TWA-A

* RA-G/ RTD-G 25 on max. $\Delta p = 0,16$ bar. Vaata ventiilide/kollektorite tehnilisi andmelehti täpsemaks infoks.

** Kas ajam peaks olema 24 V või 230 V ja tavaolekus avatud (NO) või tavaolekus suletud (NC), sõltub peamiselt kasutusviisist, juhtimise tüübist ja ajamiga ühendatud kontrolleriist.

Elektriühendused



Märkus! Kõik NC-versioonid on varustatud lihtsaks paigalduseks punase stopperiga positsiooni indikaatoril. Pärast paigaldust tuleb stopper eemaldada, et tagada korrektne toimimine.

Mõõtmed

TWA-A / RA ventiilid

DN	D ISO 7/1		d ₂	Ventiili tüüp	H [mm]	L [mm]
	D	d ₂				
10	Rp 3/8	R 3/8		RA-N, RA-FN	92	75
15	Rp 1/2	R 1/2		RA-N, RA-FN	92	82
20	Rp 3/4	R 3/4		RA-N, RA-FN	97	98
25	Rp 1	R 1		RA-N, RA-FN	97	125
15	Rp 1/2	R 1/2		RA-G	95	96
20	Rp 3/4	R 3/4		RA-G	95	107
25	Rp 1	R 1		RA-G	99	125

TWA-V / RAV ventiilid

DN	D ISO 7/1		RAV	H [mm]	L [mm]
	D	d ₂			
15	Rp 1/2	R 1/2	15/8	74	95
20	Rp 3/4	R 3/4	20/8	74	106
25	Rp 1	R 1	25/8	87	125

TWA-L / RAVL ventiilid

DN	D ISO 7/1		RAVL	H [mm]	L [mm]
	D	d ₂			
10	Rp 3/8	R 3/8	10	75	85
15	Rp 1/2	R 1/2	15	75	95
20	Rp 3/4	R 3/4	20	75	106

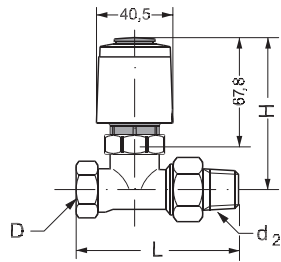
TWA-V / VMT

DN	a	b	VMT	H [mm]	L [mm]
20	Ø18, Ø22	G1 A	20/8	74	101
25	Ø28	G1 1/4 A	25/8	87	120

Mõõtmed

TWA-D / RTD ventiilid

DN	ISO 7/1		Ventiili tüüp	H [mm]	L [mm]
	D	d ₂			
10	Rp 3/8	R 3/8	RTD-N	83.2	75
15	Rp 1/2	R 1/2	RTD-N	83.2	82
20	Rp 3/4	R 3/4	RTD-N	88.2	98
25	Rp 1	R 1	RTD-N	88.2	125
15	Rp 1/2	R 1/2	RTD-G	86.2	96
20	Rp 3/4	R 3/4	RTD-G	86.2	107
25	Rp 1	R 1	RTD-G	90.2	125



TWA-K



Danfoss AS

www.danfoss.ee • +45 6593300 • klienditeenindus.ee@danfoss.com

Danfoss ei võta vastutust võimalike vigade eest kataloogides, reklaamprospektides või muudes trükistes. Danfoss jätab endale õiguse ettetatamata teha muudatusi toodetes, ka juba tellitud toodetes eeldusel, et see ei muuda varem kokkulepituid parameetreid. Kõik käesolevas trükises olevad kaubamärgid on vastavate ettevõtete omand. Danfoss ja Danfossi logo on Danfoss A/S kaubamärgid. Kõik õigused kaitstud.